

## 供应商送货要求

### 1.0 目的

对供应商送货至昆山仓库的具体要求。

消除多余要求并向新增以及已存的供应商提供要求文件。

### 2.0 范围

昆山仓库；上海嘉定仓库（仅供危险品储存）；北京分仓；重庆分仓；青岛分仓

### 3.0 仓库地址及负责人联系方式：

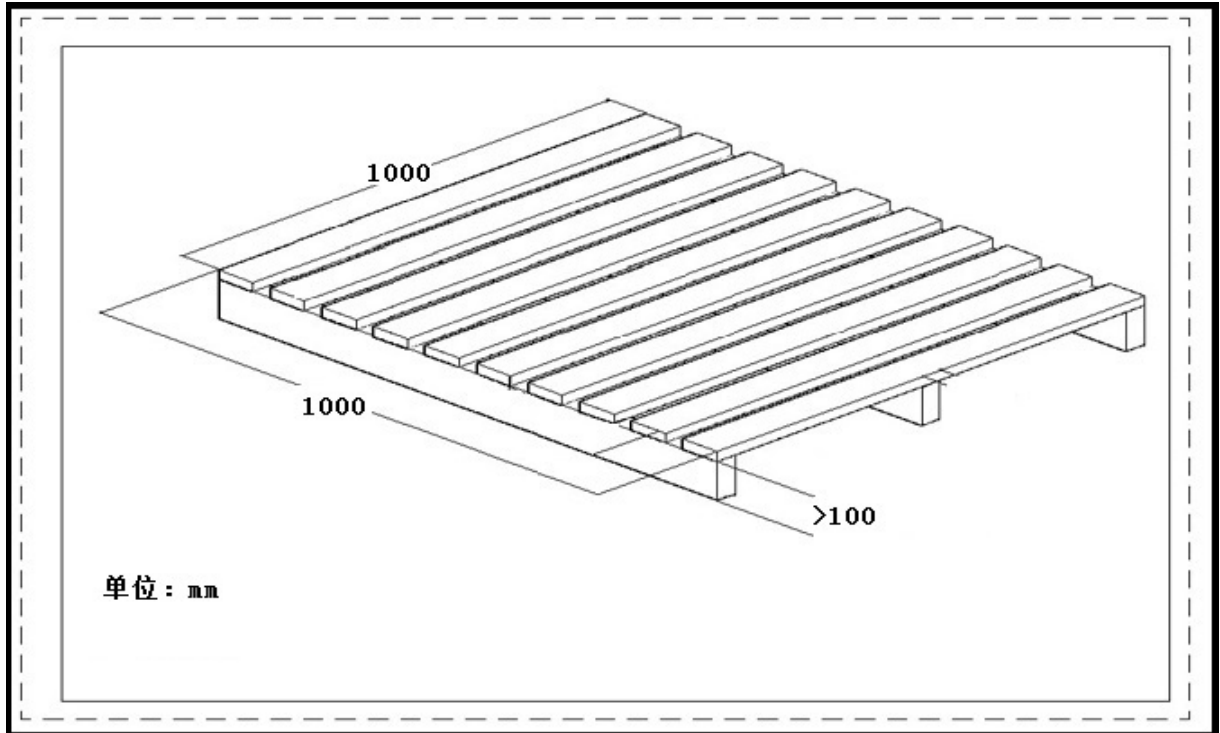
备注：供应商需将以下信息打印出来传递给物流公司，由物流送货司机查询相关送货线路，我司仓库原则上不提供送货指引。

昆山仓库	
江苏昆山宝湾国际物流有限公司	
昆山市 花桥镇花集路 668 号 2 号库 3 号门	
收货：罗艺	物流经理：朱兵广
电话：021-61827416	电话：021-61827417
手机：18913209462	手机：18652735846
上海嘉定仓库	
嘉定区华亭镇武双路 125 弄 18 号	
收货：徐丽敏	
电话：021-69011038	
手机：15821815690	
北京分仓	
北京市顺义区顺于路顺畅大道 15 号院普洛斯空港物流 B1 库西南角	
收货：谭平山	Xinqiao.zhang@fmmotorparts.com
手机：13671144460	
重庆分仓	
重庆渝北区农业园区宝环路 69 号 嘉里物流园	
收货：陈露平	Yi.Chen@fmmotorparts.com
电话：023-88791101	
手机：18717078818	
青岛分仓	
青岛市经济技术开发区江山北路 3 号嘉里物流	
收货：孙鹏	Xiaolong.Wang@fmmotorparts.com
电话：17762007283	

#### 4.0 辉门对供应商产品发货的要求：

##### 4.1 托盘要求

- 货物件数在 20 件以上的均需要打托
- 实木或者复合木质托盘均可接受
- 托盘尺寸要求：长\*宽=1m\*1m
- 地面距离托盘面木板底部至少达到 10cm
- 托盘承重需在 400KG 以上，超过托盘承载能力的货物需拆开装不同托盘



##### 4.2 堆垛摆放及标签（唛头）要求

###### 4.2.1 标签要求

- 每个托盘需附带 A4 纸大小明确标识辉门产品编码、件数以及数量的唛头（如图）

供应商名称						
产成品发货托盘包装清单						
托盘号	序号	辉门产品编号	箱数	数量	备注 (每箱数量*箱数+零箱数量)	单位
	1					
	2					
	3					
	4					
	5					
	6					
合计			0	0		
操作人		操作日期		发货人		发货日期

收货方: 上海  
 公司名称: 辉门（中国）有限公司  
 地址: 江苏省昆山市花桥镇花集路668号昆山宝湾国际物流有限公司2号库  
 收货人: 彭人辉  
 收货人电话: 021-61827416

注: 1、客户在签收以上货物时应认真检查每件货物外包装是否破损、受潮, 货物数量是否正确。如有以上问题发生客户可拒绝签收, 并与我司联系协助处理;  
 2、如货物外包装破损或受潮, 请客户与运输商代理当场现场开箱检验货物。如货物损坏请客户注明损坏情况并退回我司, 并按实际数量签收, 如货物未损坏请客户签收。

- 单箱产品都需要附带标示有辉门产品编号及单箱数量的标签
- 每个托盘需附带 A4 纸大小条形码标签 (如图)



条形码标签内容如下：



#### 4.2.2 堆垛要求

- 不能叠放的托盘需要有清晰提示的标记
- 同款产品的单层摆放数量以及每托的层数必须相一致
- 禁止产品悬于托盘外摆放

#### 4.2.3 混装要求

- 如果单款产品的数量/体积可以凑足整托禁止混装
- 单个包装箱内禁止混装且外箱标签须一致向外摆放
- 有混装的托盘须在在托盘唛头内提供产品明细信息
- 所有混装产品须按照重物铺底原则摆放

#### 4.2.4 单箱包装要求

- 相同 SKU 产品的外箱须统一规格
- 非满箱包装的产品必须摆放相应托盘的顶层并以非满箱标签加以识别，同时需要注明准确数量

#### 4.2.5 其他要求

- 单只散装的包装箱净重不得超过 15 公斤
- 每托产品对应的托盘号须与装箱单相一致
- 如托盘有装载危险货品须明确标识并附带 MSDS（物料安全信息表）报告

### 4.3 收货要求

#### 4.3.1 文件要求

供应商送货须附带一份完整的纸质装箱清单，清单应至少包含以下信息：

- 供应商名称/编码

- 辉门采购订单编号
  - 辉门产品编号
  - 装运数量
  - 检验报告正本
- 4.3.2 电子版的送货通知
- 装箱清单的电子表格版

## 到货通知单

供应商：

辉门物料号	供应商零件号	物料描述	到货数量	单位	毛重	净重	件数	订单号	备注
		合计：	0				0		
									收货人：罗艺
									到货日期：

- 检验报告的扫描件

### 4.3.3 产品拒收条件

- 产品包装破损导致无法正常装卸或者可能影响产品销售
- 包装受潮，存在影响产品质量隐患
- 无法提供到货清单及相应的物流运输单据
- 送货前未进行电话预约
- 货物在下午 16:30 分以后到达仓库
- 到货叠托
- 装货车辆为非厢式车，无法停靠升降平台卸货

## 5.0 供应商付款

### 5.1 开票要求

- 5.1.1 实物发送 3-5 个工作日后与辉门确认实际到货数量与金额，确认无误后开票
- 5.1.2 开票信息及要求：
- 辉门采购编号  
注：单张发票只可对应单个采购编号，不允许出现多个采购编号
  - 辉门产品编码
  - 实际到货数量
  - 实际到货单价及金额信息
  - 备注其他信息

发票类别代码：		开票日期：		No：			
购 名 称：	辉门（中国）有限公司			密 码 区	开票信息		
货 纳税人识别号：	91310000798992925F						
单 地址、电话：	上海市浦东新区冀桥路118号61827688						
位 开户行及账号：	花旗银行(中国)有限公司上海分行 404003-1745174201						
商品名称	规格型号	计量单位	数量	单价(不含税)	金额(不含税)	税率	税额
						17%	
合 计		金额：		税额：			
价税合计（大写）				（小写）			
销 名 称：				备 注	订单号码 以及其他特殊要求		
货 纳税人识别号：							
单 地址、电话：							
位 开户行及账号：							
收款：		复核：		开票：			

### 6.0 例外情况

如因产品特性比较特殊而无法满足上述要求的，均需事先报辉门供应链部门特批备案后方可送货

### 7.0 本送货要求每年根据实际情况进行更新

辉门（中国）有限公司  
2017年1月1日